

Part number:

**006-10024**

**HYDROMA**

HYDRAULICKÉ SYSTÉMY

**HIDROMA  
SYSTEMS**

UKŁADY HYDRAULICZNE

**HYDROMA**

ГИДРАВЛИЧЕСКИЕ СИСТЕМЫ

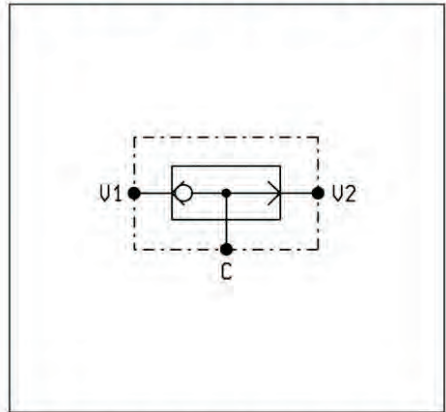
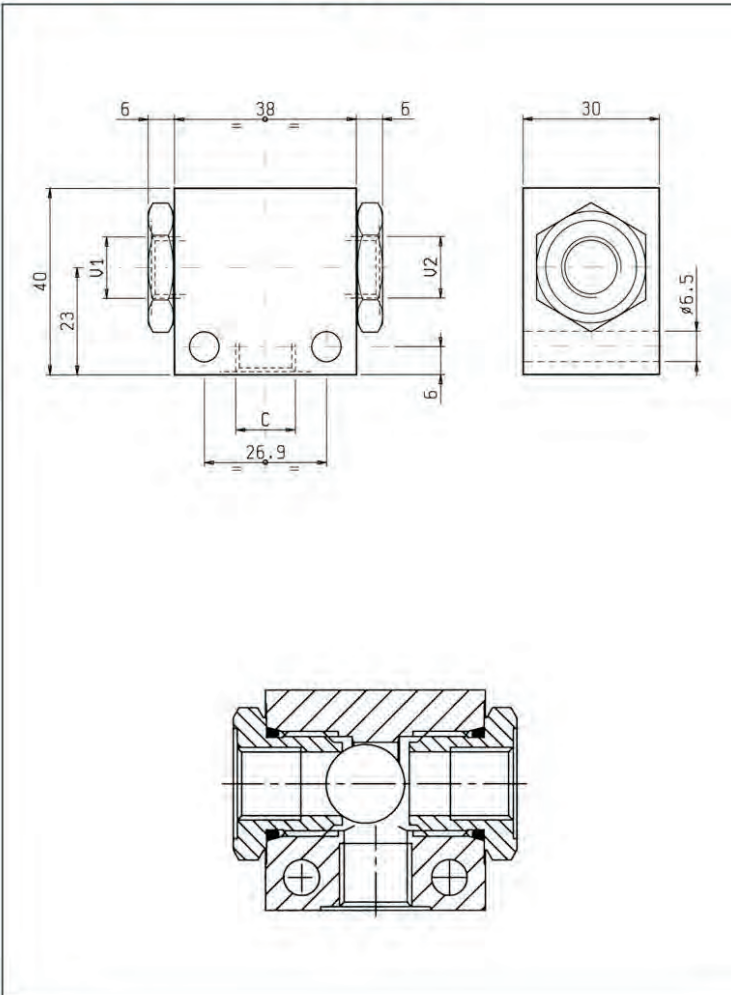


SELETTRICI  
SHUTTLE

Pag. 7.41.01

**VFC-NC**

**05.99.05.00 - Y**

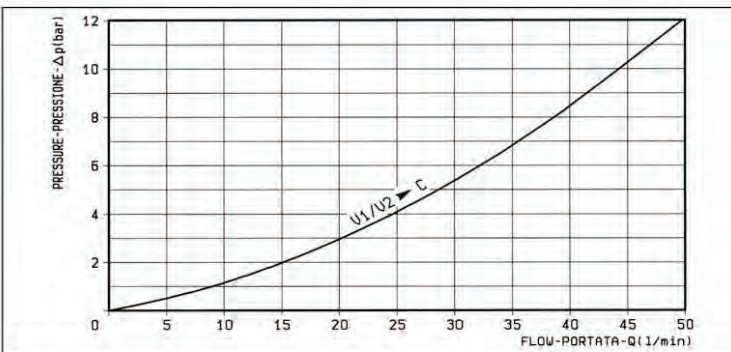


**DATI TECNICI / TECHNICAL DATA**

Pressione di lavoro max. 350 bar  
Max. working pressure

Portata massima vedi diagramma  
Flow see performance graph

Peso 0.17 kg  
Weight



Y	ATTACCHI / PORT SIZE
	V1-V2-C
<b>09</b>	G 1/4