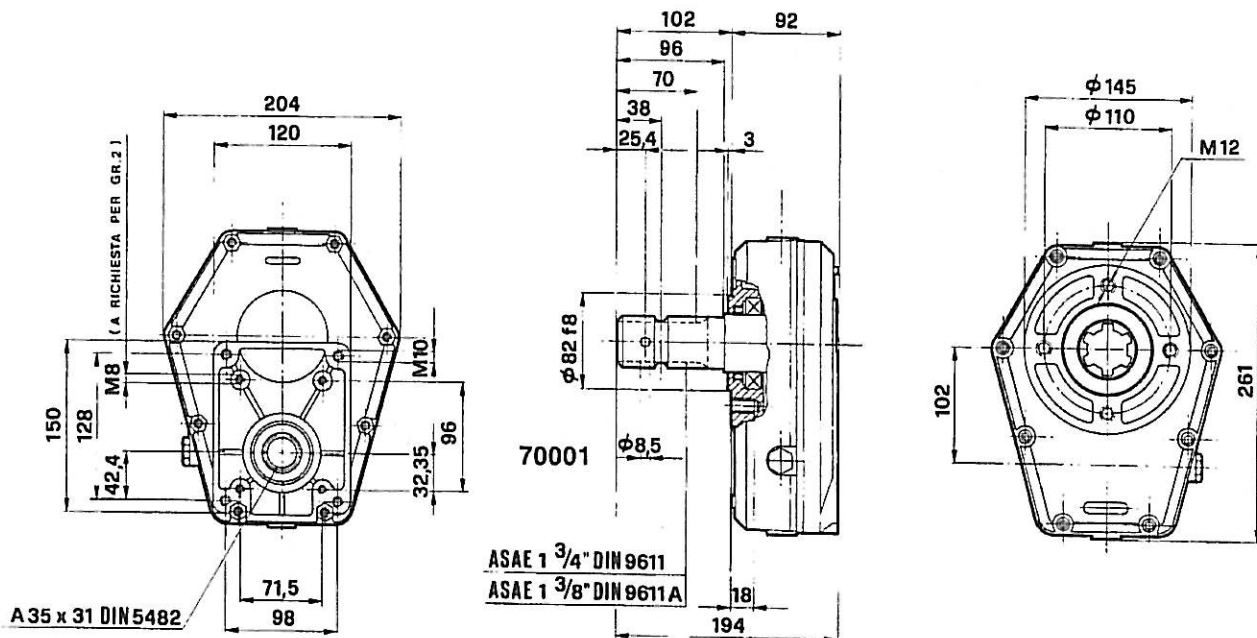


085-10004

Speed up gearboxes

serie 70001

Male P.T.O. shaft 1" 3/8  
 Outlet fem.shaft 35x31 DIN 5482(Z.18)  
 Mounting for Gr. 2 and 3 pumps



CODES	I Ratio	T1 Input torque ( daNm )	T2 Output torque ( daNm )	R1 Max Input speed (rpm)	R2 Max Output speed (rpm)	Max power ( HP )	Weight ( Kg )
70001 - 1	1,5	38	26	540	810	27	8,1
70001 - 2	2	43	21	540	1080	27	8,1
70001 - 3	2,5	46	18	540	1408	27	8,1
70001 - 4	3	49	16	540	1620	27	8,1
70001 - 5	3,5	46	13	540	1836	27	8,1
70001 - 6	3,8	43,7	11,5	540	2057	27	8,1