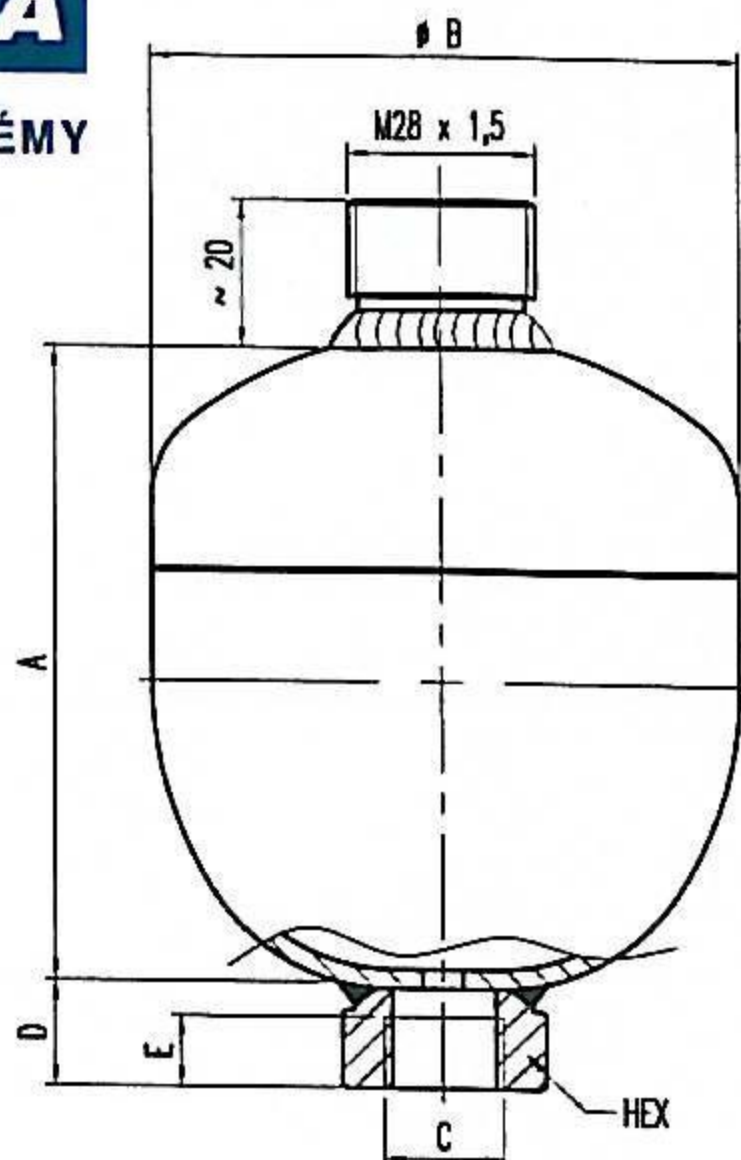


150 10007

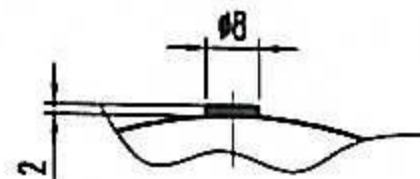
HYDROMA

HYDRAULICKÉ SYSTÉMY

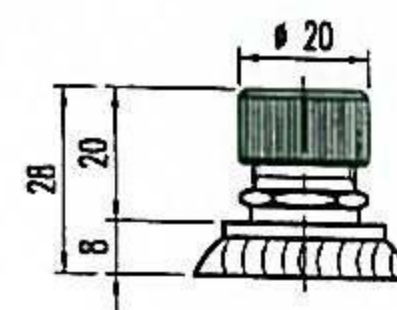
Type 2
Form F



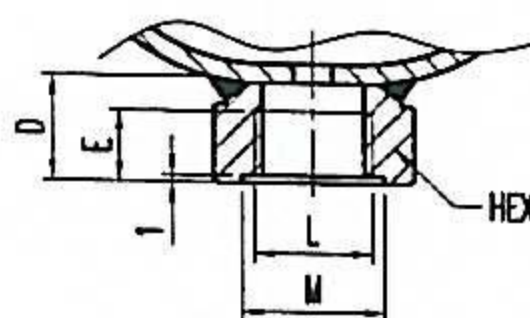
Type S



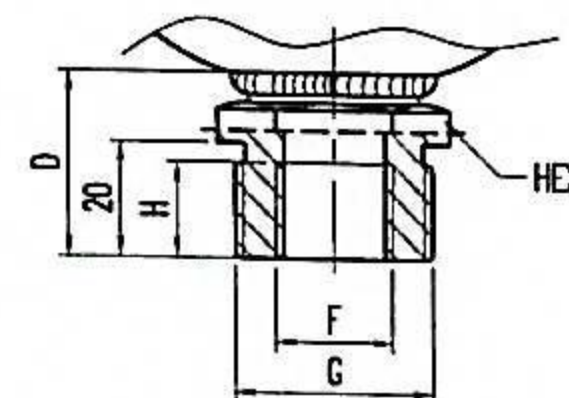
Type 1



Form FD



Form MF



Non. Vole (l)	Permiss. press. ratio P _o /P _o	Series	Certificate code U		A (mm)	BB (mm)	Weight (kg)	Q _o (l/min)	Standard fluid connection																																																																																																																				
			Permiss. oper. Pressure (bar)						Form F					Form FD					Form MF																																																																																																										
			Carbon steel	Stainless steel					C	E (mm)	D (mm)	HEX SV	C	ØH (mm)	E (mm)	D (mm)	HEX SV	F	G (ØDN 13)	H (mm)	D (mm)	HEX SV																																																																																																							
0,05		81	WA	210		51,5	56	0,35	35	M18x1,5	14	M* GAS	14	21	30	30	Not available																																																																																																												
0,16	180			76	70	0,8	90	26									41	27	21	41	14	36	36	41																																																																																																					
0,25	180			85	81,7	0,9																			26	41	27	21	41	14	36	36	41																																																																																												
0,35	100			97,5	90	1																												26	41	27	21	41	14	36	36	41																																																																																			
0,5	210			160	100	96,5																																					1,3	26	41	27	21	41	14	36	36	41																																																																									
	100			108	93	1,5																																					26										41	27	21	41	14	36	36	41																																																																	
0,7	210				115	102																																																							1,7	26	41	27	21	41	14	36	36	41																																																							
	100			150	106	1,8																																																							26										41	27	21	41	14	36	36	41																																															
0,75	100				117	130																																																																									2,6	26	41	27	21	41	14	36	36	41																																					
	210			140	130	121																																																																									2,8										26	41	27	21	41	14	36	36	41																												
1	330				110	130																																																																									4																			26	41	27	21	41	14	36	36	41																			
	210				145	136																																																																									3,6																												26	41	27	21	41	14	36	36	41										
1,4	330				150	142																																																																									4																																					26	41	27	21	41	14	36	36	41	
	100				157	145																																																																									3,8																																														26
2	210		163	150	5,4	26			41	27	21	41	14	36	36	41																																																																																																													
	330		161	155	7,06		26	41									27	21	41	14	36	36	41																																																																																																						
3	100	100	175	160	4,0																			26	41	27	21	41	14	36	36	41																																																																																													
	210		180	167	6,6																												26	41	27	21	41	14	36	36	41																																																																																				
3,8	330		170	172	8,7																																					26		41	27	21	41	14	36	36	41																																																																										
	210		235	167	8,2																																						26									41	27	21	41	14	36	36	41																																																																		
41	330		230	172	11,0																																																							26		41	27	21	41	14	36	36	41																																																								
	100		284	163	10																																																								26									41	27	21	41	14	36	36	41																																																
41	210		290	167	11,2																																																																									26	41	27	21	41	14	36	36	41																																							
	330		267	172	13,8																																																																																		26	41	27	21	41	14	36	36	41																														

3 shows an option
Ø mm. For note

0		FIRST ISSUE		01/10/08	
MODIFICAT.	IND	DESCRIPTION			DATE
BY	CHECK	APPROVED	SCALE	DATE	
MATERIAL	RATIFICATION DRAWING BY CUSTOMER				
TERM. TREAT.	PROCEEDS BY				
SUP. TREAT.	ACCUMULATOR TYPE				
GEN. TOL.	NAME DRAWING				
ROUGHNESS	Data sheet WA				
	REV.	0			
Ra 3.2 (\sim)		N°SEBEND / Drawing No			
		Data_sheet WA			
		FOLIO 1 OF 1			