

Príklad označenia hydromotora je na str. 11

Rozmery v mm																						
ØD	Ød	ØDv	Lx	Ly	Lo	L1	L2	L3	L4	L5	L6	H	E	ØD1	M	ØB	A	R	R1	R2		
32	18	20	22	42	155+Z	-	99+Z	33	44	27	-	40	-	13	16	20	14x1.5	18	12	27	27	-
40	22	25	28	50	152+Z	155+Z	95+Z	27.5	58	31	29	36	39	13	16	20	16x1.5	20	14	27	27	27
50	25	28	32	62	177+Z	185+Z	112+Z	40	67.5	36	37	39	47	17	20	25	22x1.5	27	18	32.5	32.5	31
63	32	36	40	75	185+Z	190+Z	112+Z	42	69	38	40	46	51	17	20	25	22x1.5	27	18	35	35	35
70	36	40	45	85	203+Z	211+Z	124+Z	42	80	42	45	50	58	19	22	30	22x1.5	27	18	40.5	40.5	40.5
80	40	45	50	95	205+Z	215+Z	128+Z	46	77	42	45	47	57	19	22	30	22x1.5	27	19	40.5	40.5	40.5
90	45	50	55	105	267+Z	267+Z	158+Z	49	84	51	58	73	73	24	25	35	27x2	32	19	47	47	47
100	50	55	63	115	286+Z	286+Z	161+Z	50	79	57	68	83	83	25	28	40	27x2	32	19	51	51	51.5
110	55	63	70	130	312+Z	312+Z	181+Z	58	93	60	71	88	88	28	32	45	33x2	39	22	61	61	61
125	63	70	80	145	335+Z	335+Z	190+Z	65	98	65	80	102	102	32	35	50	33x2	39	22	61	61	61
140	70	80	90	160	381+Z	381+Z	211+Z	85	113	80	90	110	110	38	44	60	33x2	39	22	72.5	80	72.5

↳ hrubo vyznačené sú základné priemery piestnic (pre nich platia aj uvedené hmotnosti hydromotora)

TECHNICKÉ ÚDAJE

- Menovitý tlak: **16 MPa**
- Max. pracovný tlak: **20 MPa**
- Skúšobný tlak: **24 MPa**
- Max. pracovná rýchlosť: **0.5 m/s**
- Teplota pracovnej kvapaliny: **-30 až +100°C**
- Zdvih hydromotora: **prednostne podľa tabuľky doporučených zdvihov (str. 19) ale aj podľa želania zákazníka (zdvihy väčšie ako doporučené treba konzultovať - maximálne do cca 2000 mm)**
- Tesniace prvky: **Merkel, Busak+Shamban**
- Tlmenie: **bez tlmenia**
- Vyhotovenie: **viď prehľadnú tabuľku NAK (str. 11), alebo podľa želania zákazníka**
- Využitie: **všeobecný priemysel, mobilná technika, poľnohospodárstvo**

Príklad označenia hydromotora:

(HM1.2)HRI 50x25/160

I. II. III. IV. V. VI. VII.

121A113

Typ hydromotora

Priemer valca ØD (mm)

Priemer piestnice Ød (mm)

NAK

Zdvih hydromotora Z (mm)

Význam jednotlivých položiek NAK-u

I. UPEVNENIE VALCA

- | | |
|---------------------------------------|-------------|
| 0 Bez upínacej časti | vid' str.13 |
| 1 Kľbové ložisko v oku zadného veka | vid' str.13 |
| 2 Ložiskové puzdro v oku zadného veka | vid' str.13 |
| 3 Príruba privarená na telo valca | vid' str.14 |
| 4 Päťka | vid' str.14 |
| 5 Objímka s čapmi | vid' str.14 |
| 6 Otvor cez predĺžené dno | vid' str.15 |
| 7 Vidlica | vid' str.15 |
| 8 Kľbové ložisko poistené segerkami | vid' str.15 |
| 9 Iné | |

II. POLOHA PRIPOJOVACÍCH OTVOROV

- | |
|-----------------------------|
| 1 V rovine kývania |
| 2 Kolmo na rovinu kývania |
| 3 Pod uhlom v jednej rovine |
| . |
| . |
| . |
| . |
| . |
| 9 Iné |

III. FUNKCIA VALCA

- | |
|----------------------------------|
| 1 Jednostranný dvojčinný |
| 2 Obojstranný dvojčinný |
| 3 Jednostranný jednočinný tlačný |
| 4 Jednostranný jednočinný ťažný |
| . |
| 9 Iné |

IV. POVRCHOVÁ ÚPRAVA

- | |
|------------------------------|
| A Základný náter |
| B Bez náteru |
| C Podľa zvláštnej požiadavky |

V. TLMENIE

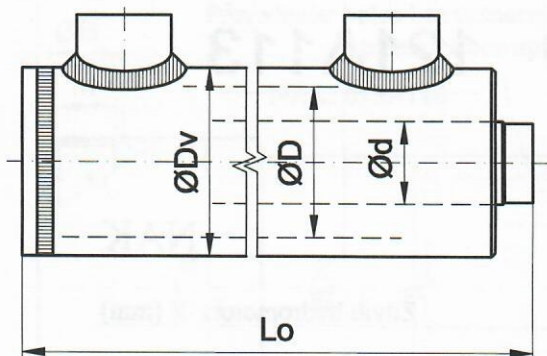
- | |
|---|
| 1 Bez tlmenia |
| 2 Tlmenie v obidvoch koncových polohách |
| 3 Tlmenie pri zadnom veku |
| 4 Tlmenie pri prednom veku |
| . |
| 9 Iné |

VI. TYP CHRÓMOVANIA A TEPLoty POUŽITIA

- | |
|--|
| 1 Piestnica štandardne chrómovaná (min. 20 µm)
Tesnivá pre štandardné teploty (-30 až +100°C) |
| 2 Piestnica štandardne chrómovaná (min. 20 µm)
Tesnivá pre zvýšené teploty (-10 až +200°C) |
| 3 Piestnica chrómovaná so zvýšenou odolnosťou
Tesnivá pre štandardné teploty (-30 až +100°C) |
| 4 Piestnica chrómovaná so zvýšenou odolnosťou
Tesnivá pre zvýšené teploty (-10 až +200°C) |
| 5 Valce pre cylické namáhania |
| 6 Valce pre vysoké pracovné tlaky |
| 7 Valce určené pre ťažké prevádzkové podmienky
(Tesniace prvky omegáty) |
| . |
| 9 Iné |

VII. UKONČENIE PIESTNICE

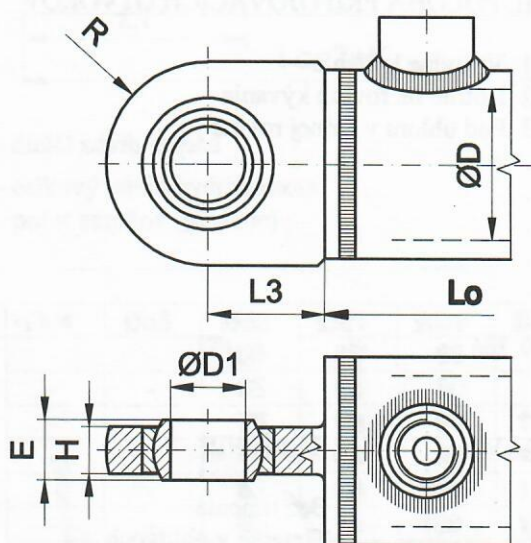
- | | |
|--------------------------------------|-------------|
| 0 Bez upínacej časti | vid' str.16 |
| 1 Zvarené oko s kľbovým ložiskom | vid' str.16 |
| 2 Oko s ložiskovým puzdrom | vid' str.16 |
| 3 Skrutkované oko s kľbovým ložiskom | vid' str.17 |
| 4 Vonkajší závit na piestnici | vid' str.17 |
| 5 Vnútorňý závit v piestnici | vid' str.17 |
| 6 Otvor kolmo cez piestnicu | vid' str.18 |
| 7 Vidlica | vid' str.18 |
| 8 Kľbové ložisko poistené segerkami | vid' str.18 |
| 9 Iné | |



Bez upínacej časti

Prev. 0

Vid' jednotlivé typy priamočiarych hydromotorov
Príslušný NAK: 0XXAXXX



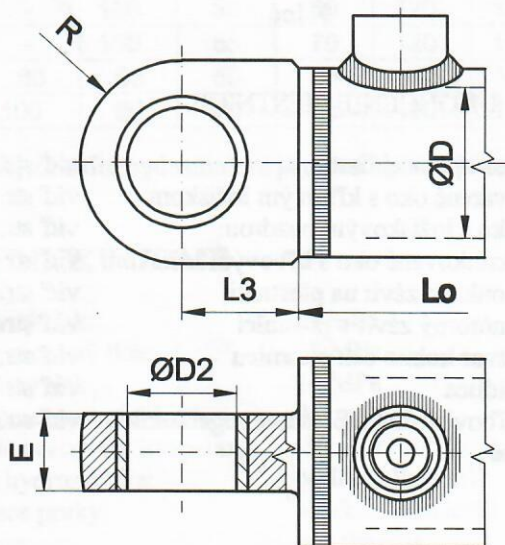
Kľbové ložisko v oku zadného veka

Prev. 1

$\varnothing D$	40	50 63	80	90	100	110	125	140	
$\varnothing D_1$	20	25	30	35	40	45	50	60	
L_3	31	36 38	42	51	57	60	65	80	
R	27	32.5 35	40.5	47	52	56	61	72.5	
E	16	20	22	25	28	32	35	44	
H	13	17	19	22	24	27	30	38	

Rozmery sú odporúčané

Príslušný NAK: 1XXAXXX



Ložiskové puzdro v oku zadného veka

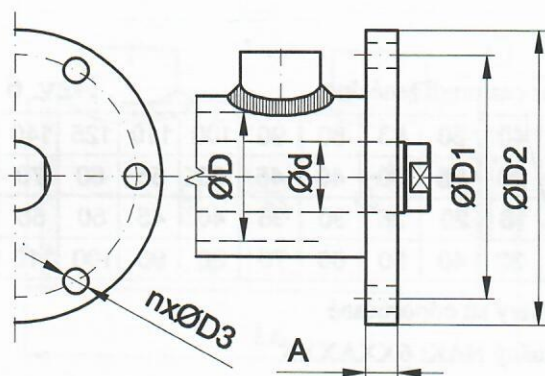
Prev. 2

$\varnothing D$	40	50 63	80	90	100	110	125	140	
$\varnothing D_2$	30	35	40	45	50	60	70	80	
L_3	31	36 38	42	51	57	60	65	80	
R	27	32.5 35	40.5	47	52	56	61	72.5	
E	25	25	30	30	40	40	50	50	

Rozmery sú odporúčané

Príslušný NAK: 2XXAXXX

Rozmery L_o , D_v podľa jednotlivých typov hydromotorov



Príruba privarená na telo valca

Prev. 3

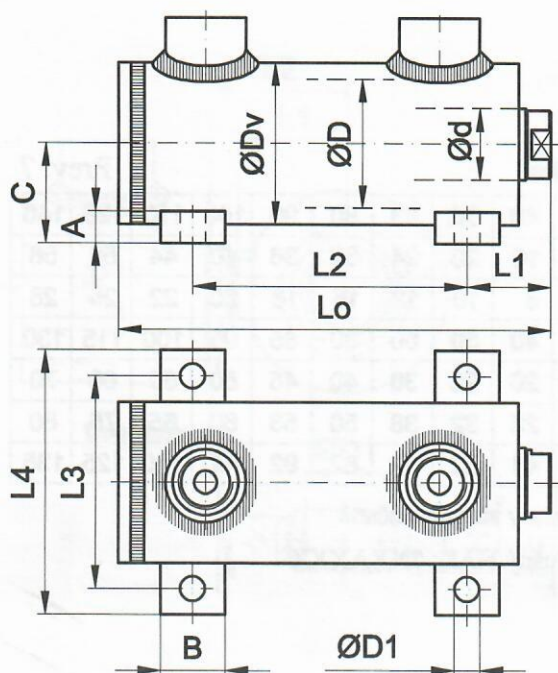
ØD	40	50	63	80	90	100	110	125	140
ØD1	80	90	110	130	150	160	170	200	220
ØD2	100	110	140	160	180	200	210	250	270
ØD3	9	11	13	17	17	21	21	25	25
A	12	15	18	20	20	20	20	24	24
n	6	6	6	6	6	6	6	8	8

n - počet otvorov na príрубе

Rozmery sú odporúčané

Možnosť rôzneho umiestnenia príruby (medzi vtoky, na dno valca)

Príslušný NAK: 3XXXXXX



Pätka

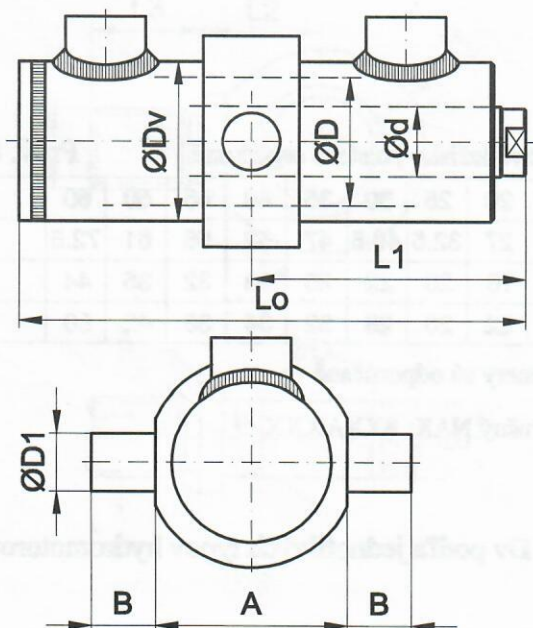
Prev. 4

ØD	40	50	63	80	90	100	110	125	140
A	12	16	20	24	Treba konzultovať				
B	24	24	32	40					
C	30	40	50	60					
ØD1	13	13	17	17					
L1	30	35	40	50					
L2	v závislosti od zdvihu								
L3	75	85	110	130					
L4	100	110	140	160					

Rozmery sú odporúčané

Možnosť rôzneho umiestnenia pätky (medzi vtoky, na dno valca)

Príslušný NAK: 4XXXXXX



Objímka s čapmi

Prev. 5

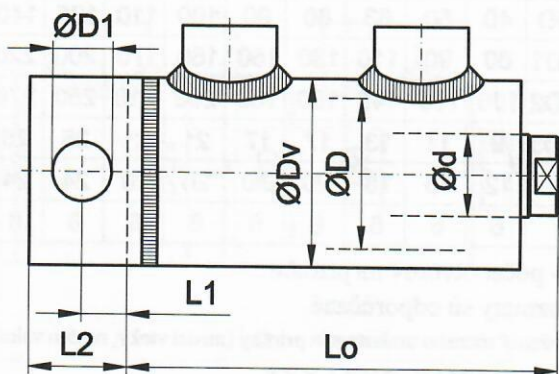
ØD	40	50	63	70	80	90	100	110	125	140
A	64	80	100	110	120	135	150	165	195	210
B	16	20	24	25	30	35	40	40	50	60
ØD1	20	25	30	30	35	40	45	50	60	70
L1	110	130	140	150	160	170	180	200	210	220

Rozmery sú odporúčané

Možnosť rôzneho umiestnenia objímky (na dno, nad predné veko)

Príslušný NAK: 5XXXXXX

Rozmery L₀, D_v podľa jednotlivých typov hydromotorov



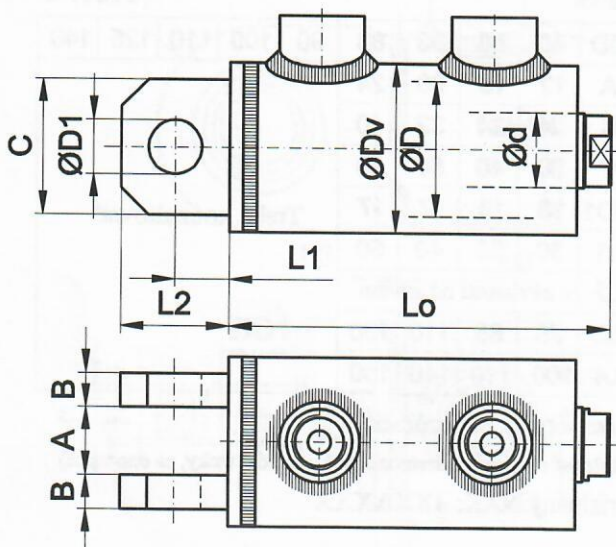
Otvor cez predĺžené dno

Prev. 6

ØD	40	50	63	80	90	100	110	125	140
ØD1	20	25	30	40	45	50	55	60	70
L1	16	20	25	30	35	40	45	50	55
L2	32	40	50	60	70	80	90	100	110

Rozmery sú odporúčané

Príslušný NAK: 6XXAXXX



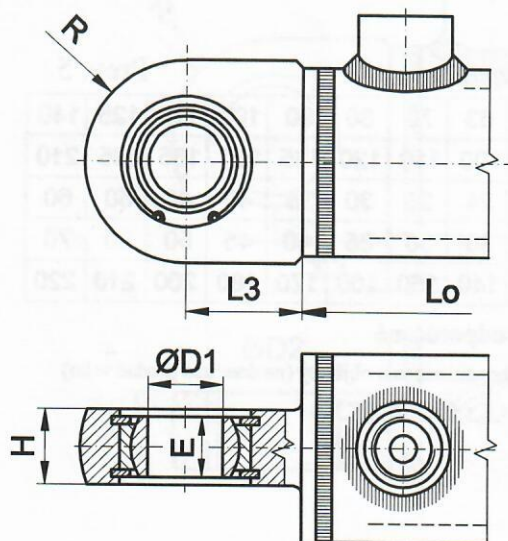
Vidlica

Prev. 7

ØD	40	50	63	80	90	100	110	125	140
A	16	20	24	32	36	40	44	50	56
B	8	10	12	16	18	20	22	25	28
C	40	50	60	80	85	95	100	115	130
ØD1	20	25	30	40	45	50	55	60	70
L1	25	32	38	50	56	60	65	75	80
L2	41	52	62	82	92	100	110	125	135

Rozmery sú odporúčané

Príslušný NAK: 7XXAXXX



Kľbové ložisko poistené segerkami

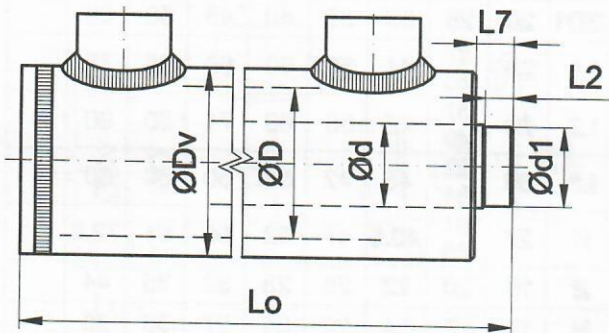
Prev. 8

ØD1	20	25	30	35	40	45	50	60	
R	27	32.5	40.5	47	52	56	61	72.5	
E	16	20	22	25	28	32	35	44	
H	22	26	28	32	34	38	42	50	

Rozmery sú odporúčané

Príslušný NAK: 8XXAXXX

Rozmery Lo, L3, Dv podľa jednotlivých typov hydromotorov



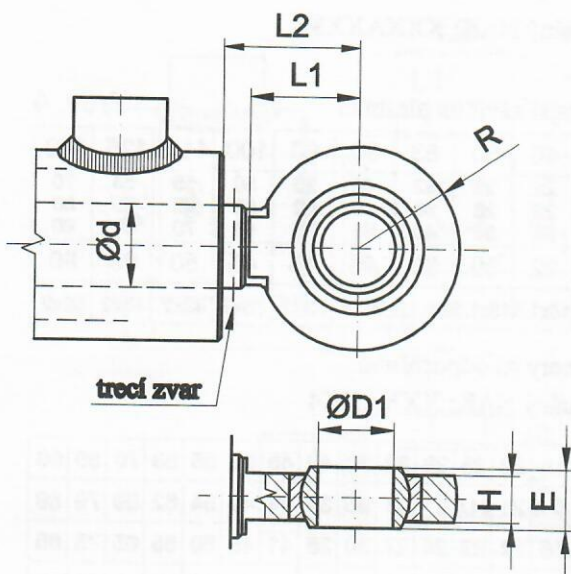
Bez upínacej časti

Prev. 0

Ød	18	22	25	28	32	36	40	45	50	55	63	70	80	90
Ød1	17.5	21	24.5	27	31	35	39	44	49	54	62	69	79	89
L2	6.5	6.5	7.5	7.5	6.5	6.5	9.5	9.5	9.5	12.5	16.5	16.5	16.5	16.5
L7	10	10	10	10	11	11	12	15	15	17	22	20	20	20

Rozmery sú odporúčané

Príslušný NAK: XXXAXX0



Zvarené oko s kľbovým ložiskom

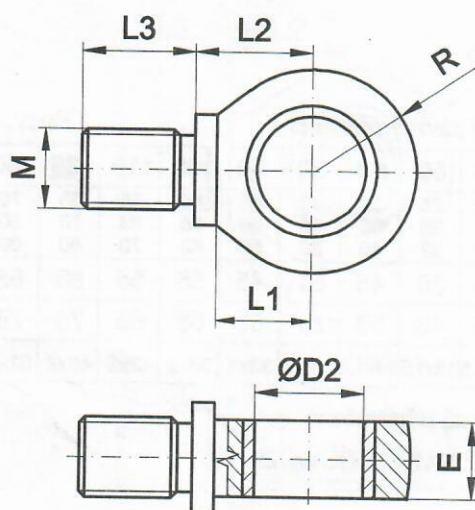
Prev. 1

Ød	18	22	25	32	40	45	50	55	63	70
ØD1	20	20	25	25	30	35	40	45	50	60
L1	24	29	34	38	42	53	58	64	69	77
L2 min.	40	36	39	46	47	73	83	88	102	110
R	27	27	32.5	35	40.5	47	51	60	61	80
E	16	16	20	20	22	25	28	32	35	44
H	13	13	17	17	19	24	25	28	32	38

Iba priemery Ød - 22, 25, 32, 40 sú zvarené trečím zvarom

Rozmery sú odporúčané

Príslušný NAK: XXXAXX1



Oko s ložiskovým puzdrom

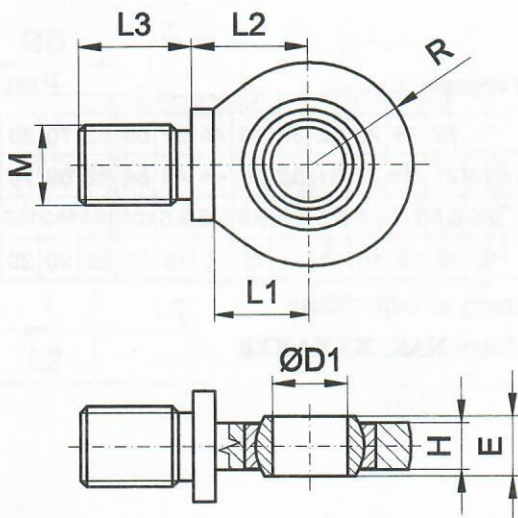
Prev. 2

ØD2	30	35	40	45	50	60	70	80	
L1	29	37 40	41	50	60	60	65	75	
L2	29	37 40	45	58	68	71	80	90	
L3	30	32 34	45	42	52	50	60	60	
R	27	31 35	40.5	47	52	56	61	72.5	
E	25	25	30	30	40	40	50	50	
M	16x1.5	18x1.5 24x1.5	30x2	33x2	36x2	42x2	48x2	52x2	

Rozmery sú odporúčané

Príslušný NAK: XXXAXX2

Rozmery Lo, Dv podľa jednotlivých typov hydromotorov

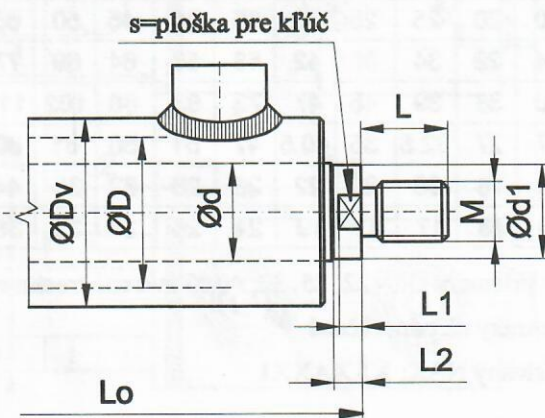


Skrutkované oko s kĺbovým ložiskom Prev. 3

ØD1	20	25	30	35	40	45	50	60	
L1	29	37 40	41	50	60	60	65	75	
L2	29	37 40	45	58	68	71	80	90	
L3	30	32 34	45	42	52	50	60	60	
R	27	31 35	40.5	47	52	56	61	72.5	
E	16	20	22	25	28	32	35	44	
H	13	17	19	22	24	27	30	38	
M	16x1.5	18x1.5 24x1.5	30x2	33x2	36x2	42x2	48x2	52x2	

Rozmery sú odporúčané

Príslušný NAK: XXXAXX3

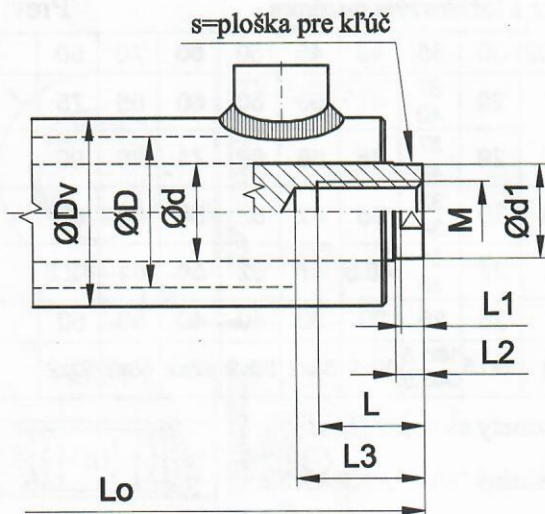


Vonkajší závit na piestnici Prev. 4

ØD	40	50	63	80	90	100	110	125	140
Ød	22 25 28	25 28 32	32 36 40	40 45 50	45 50 55	50 55 63	55 63 70	63 70 80	70 80 90
L	22	30	30	45	45	45	50	63	80
M	16x1.5	18x1.5	24x1.5	30x2	33x2	36x2	42x2	48x2	52x2

Rozmery sú odporúčané

Príslušný NAK: XXXAXX4



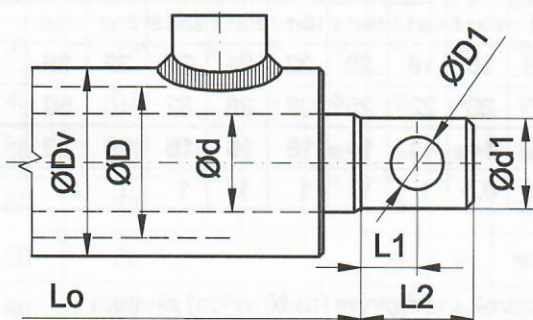
Vnútny závit v piestnici Prev. 5

ØD	40	50	63	80	90	100	110	125	140
Ød	22 25 28	25 28 32	32 36 40	40 45 50	45 50 55	50 55 63	55 63 70	63 70 80	70 80 90
L	35	36	46	51	45	55	55	65	65
L3	45	46	56	61	55	65	65	75	75
M	16x1.5	18x1.5	24x1.5	30x2	33x2	36x2	42x2	48x2	52x2

Rozmery sú odporúčané

Príslušný NAK: XXXAXX5

Rozmery Lo, Dv podľa jednotlivých typov hydromotorov



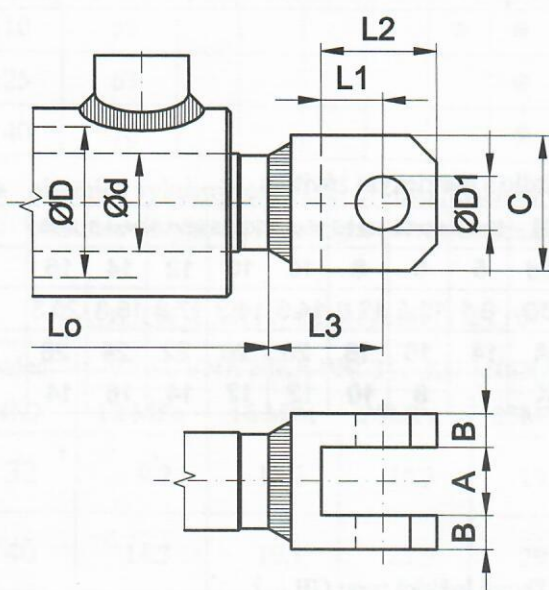
Otvor kolmo cez piestnicu

Prev. 6

ØD	40	50	63	80	90	100	110	125	140
Ød	22	25	32	40	45	50	55	63	70
	28	32	40	50	55	63	70	80	90
Ød1	21	24	31	39	44	49	54	62	69
	24	27	35	44	49	54	62	69	79
	27	31	39	49	54	62	69	79	89
ØD1	12	14	18	22	24	25	28	30	35
	14	16	20	24	25	28	30	35	40
	16	18	22	25	28	30	35	40	45
L1	16	20	25	30	35	40	45	50	55
L2	32	40	50	60	70	80	90	100	110

Rozmery sú odporúčané

Príslušný NAK: XXXAXX6



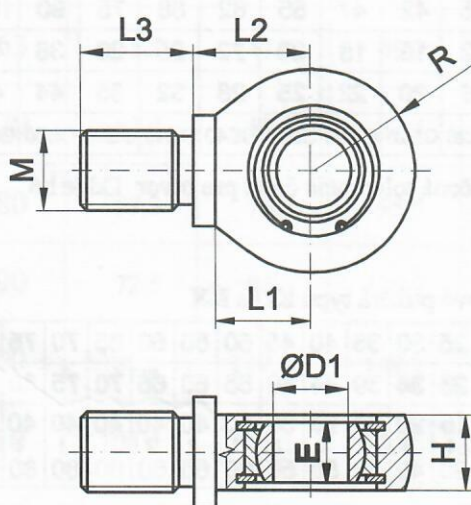
Vidlica

Prev. 7

ØD	40	50	63	80	90	100	110	125	140
A	16	20	24	32	36	40	44	50	56
B	8	10	12	16	18	20	22	25	28
C	40	50	60	80	85	95	100	115	130
ØD1	20	25	30	40	45	50	55	60	70
L1	25	32	38	50	56	60	65	75	80
L2	41	52	62	82	92	100	110	125	135
L3	45	55	65	85	95	100	110	125	135

Rozmery sú odporúčané

Príslušný NAK: XXXAXX7



Kľbové ložisko poistené segerkami

Prev. 8

ØD1	20	25	30	35	40	45	50	60	
L1	29	37	41	50	60	60	65	75	
		40							
L2	29	37	45	58	68	71	80	90	
		40							
L3	30	32	45	42	52	50	60	60	
		34							
R	27	31	40.5	47	52	56	61	72.5	
		35							
E	16	20	22	25	28	32	35	44	
H	20	26	28	32	34	38	42	50	
M	16x1.5	18x1.5	30x2	33x2	36x2	42x2	48x2	52x2	
		24x1.5							

Rozmery sú odporúčané

Príslušný NAK: XXXAXX8

Rozmery Lo, Dv podľa jednotlivých typov hydromotorov

TABUĽKA DOPORUČENÝCH ZDVIHOV A SÍL



valec ØD	piestnica Ød	TABUĽKA DOPORUČENÝCH ZDVIHOV PRE PRACOVNÝ TLAK 16 MPa																
		50	63	80	100	125	160	200	250	320	400	500	630	800	900	1000	1100	1200
32	18	●	●	●	●	●	●	●	●	○	○							
40	22		●	●	●	●	●	●	●	●	○	○						
50	25			●	●	●	●	●	●	●	●	○	○					
63	32				●	●	●	●	●	●	●	●	○	○				
70	36				●	●	●	●	●	●	●	●	●	○	○			
80	40				●	●	●	●	●	●	●	●	●	○	○			
90	45					●	●	●	●	●	●	●	●	●	○	○		
100	50					●	●	●	●	●	●	●	●	●	●	○	○	
110	55					●	●	●	●	●	●	●	●	●	●	●	○	○
125	63						●	●	●	●	●	●	●	●	●	●	●	○
140	70						●	●	●	●	●	●	●	●	●	●	●	●

- piestnica vyhovuje pre vzper pri maximálnom vysunutí
- piestnica nevyhovuje pre vzper pri maximálnom vysunutí

TABUĽKA SÍL HYDROMOTOROV

Hodnoty síl sú v kN pri účinnosti hydromotora 0.95

valec ØD	VÝSUVNÁ SÍLA PRI TLAKU MÉDIA				piestnica Ød	VRATNÁ SÍLA PRI TLAKU MÉDIA			
	12 MPa	16 MPa	20MPa	25MPa		12 MPa	16 MPa	20MPa	25MPa
32	9.2	12.2	15.3	19.1	18	6.3	8.4	10.5	13.1
					22	4.8	6.4	8.1	10.1
40	14.3	19.1	23.9	29.8	22	10.0	13.3	16.7	20.8
					25	8.7	11.6	14.6	18.2
					28	7.3	9.7	12.2	15.2
50	22.4	29.8	37.3	46.6	25	16.8	22.4	28.0	35.0
					28	15.4	20.5	25.6	32.0
					32	13.2	17.6	22.0	27.5
63	35.5	47.4	59.2	74.1	32	26.4	35.2	44.0	54.9
					36	23.9	31.9	39.9	49.9
					40	21.2	28.3	35.4	44.2
70	43.9	58.5	73.1	91.4	36	32.3	43.0	53.8	67.2
					40	29.5	39.4	49.2	61.6
					45	25.7	34.3	42.9	53.7
80	57.3	76.4	95.5	119.4	40	43.0	57.3	71.6	89.6
					45	39.2	52.2	65.3	81.6
					50	34.9	46.6	58.2	72.8
90	72.5	96.7	120.9	151.1	45	54.4	72.5	90.7	113.3
					50	50.1	66.9	83.6	104.5
					55	45.4	60.6	75.7	94.7
100	89.5	119.4	149.2	186.5	50	67.2	89.5	111.9	139.9
					55	62.5	83.3	104.1	130.1
					63	54.0	72.0	90.0	112.5
110	108.4	144.5	180.6	225.7	55	81.3	108.4	135.4	169.3
					63	72.8	97.1	121.4	151.7
					70	64.5	86.0	107.5	134.3
125	133.9	186.5	233.19	291.5	63	104.4	139.2	174.0	217.5
					70	96.0	128.0	160.0	200.1
					80	82.6	110.1	137.7	172.1
140	175.5	234.0	292.52	365.6	70	131.6	175.5	219.4	274.2
					80	118.2	157.6	197.0	246.3
					90	103.0	137.3	171.6	214.5